



НАЗНАЧЕНИЕ

Трансформаторы изготавливаются в климатическом исполнении «ОМ» категории размещения 3 по ГОСТ 15150.

Предназначены для использования на морских и речных судах.

Рабочее положение – любое.

ТУ16 - 2010 ОГГ.671 240.003 ТУ

взамен

ТУ16 - 517.921 - 81

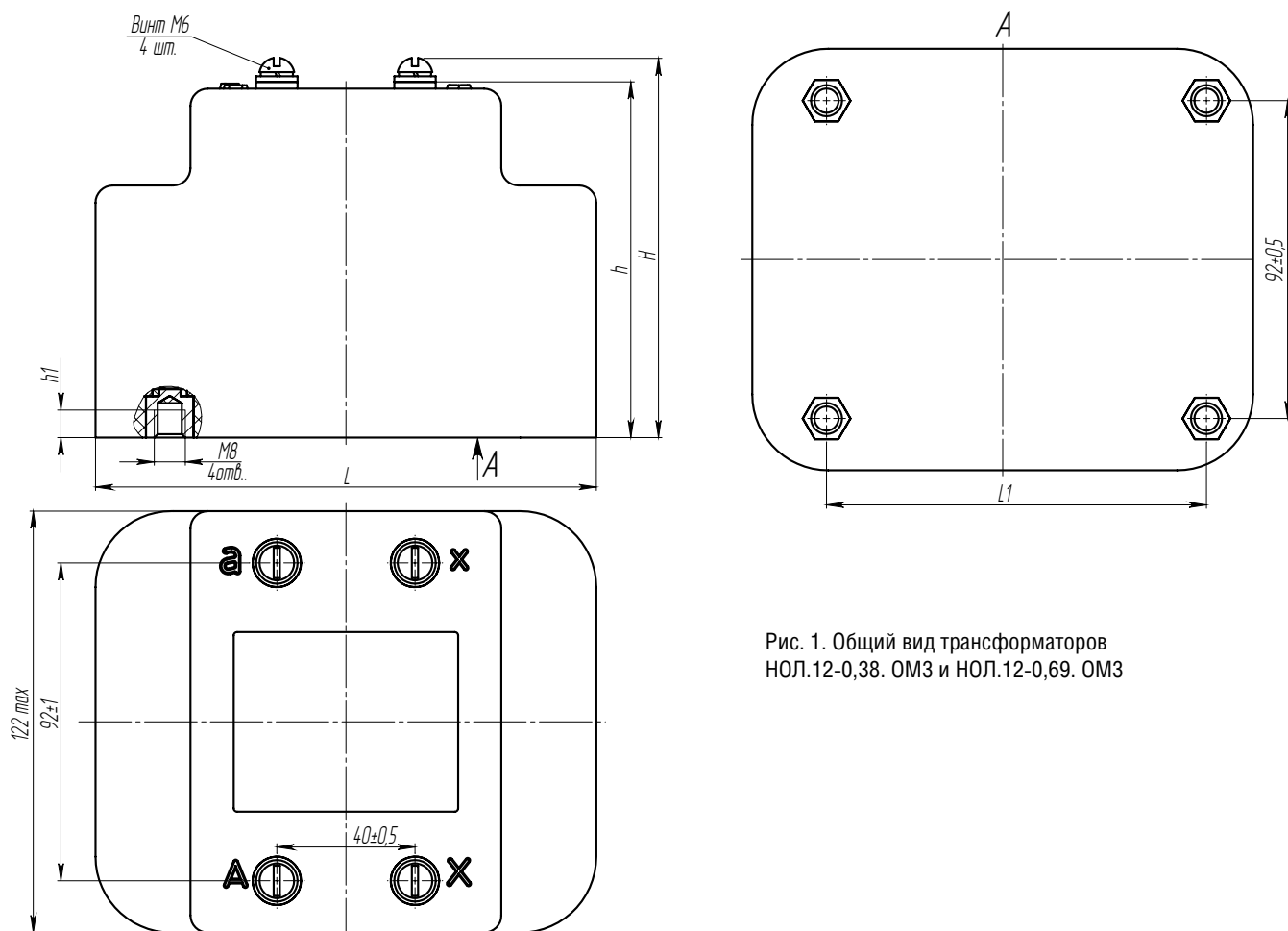


Рис. 1. Общий вид трансформаторов
НОЛ.12-0,38. ОМЗ и НОЛ.12-0,69. ОМЗ

ТЕХНИЧЕСКИЕ ДАННЫЕ

Таблица 1

Тип трансформатора	Размеры, мм					Масса, кг
	H	h	h1	L	L1	
НОЛ.12-0,38. ОМЗ	114 max	103 ₂	8±1	145 max	110±0,5	4,4±0,3
НОЛ.12-0,69. ОМЗ	124 max	113 ₂	13±1	151 max	116±0,5	4,8±0,3

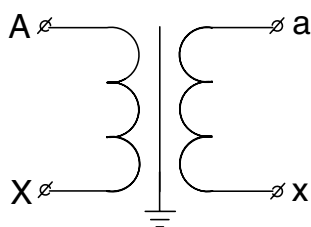


Рис. 2. Принципиальная электрическая схема трансформаторов НОЛ.12-0,38. ОМЗ и НОЛ.12-0,69. ОМЗ

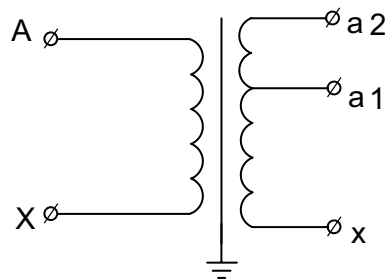


Рис. 3. Принципиальная электрическая схема трансформаторов НОЛ.12-6. ОМЗ и НОЛ.12-10. ОМЗ

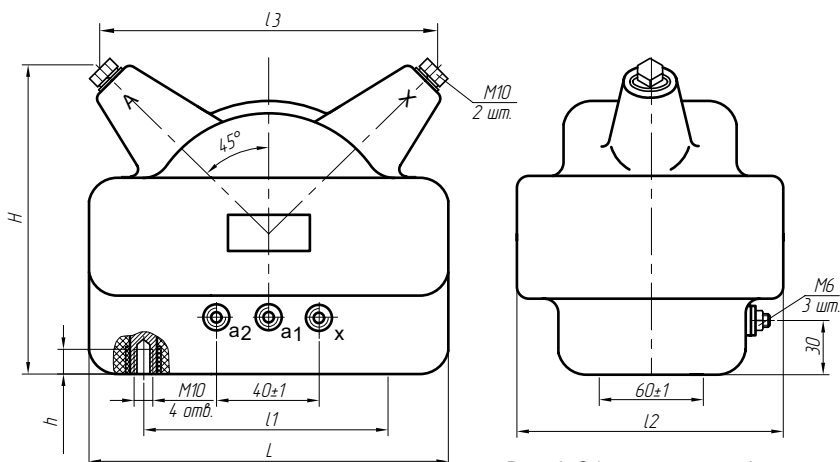


Рис. 4. Общий вид трансформаторов НОЛ.12-6. ОМЗ и НОЛ.12-10. ОМЗ

ТЕХНИЧЕСКИЕ ДАННЫЕ

Таблица 2

Наименование параметра	Нормы для типов			
	НОЛ.12-0,38. ОМЗ	НОЛ.12-0,69. ОМЗ	НОЛ.12-6. ОМЗ	НОЛ.12-10. ОМЗ
Класс напряжения, кВ	0,66		6	10
Номинальное напряжение первичной обмотки, В	380	690	6300	10 500
Номинальное напряжение вторичной обмотки, В	127		100 и 127	
Номинальная частота, Гц	50			
Класс точности	1,0			
Номинальная мощность в классе точности, В·А	30			
Предельная мощность вне класса точности, В·А	80		125	
Погрешность по напряжению при предельной мощности, %, не более	4			
Схемы и группы соединения обмоток	1/1-0			
Рисунок	1		4	

Таблица 3

Тип трансформатора	Размеры, мм						Масса, кг
	H	h	L	l1	l2	l3	
НОЛ.12-6. ОМЗ	207 max	20	248 max	180±1	185 max	231±3	15±1,5
НОЛ.12-10. ОМЗ	222 max	28	268 max	200±1	207 max	242±3	20±1,5